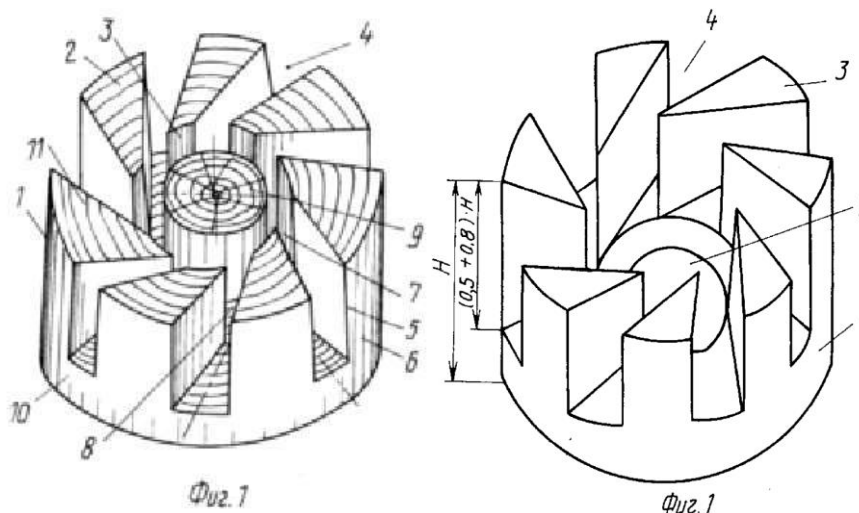


## Передача информации о строении материального объекта

Фролов Александр Владимирович

В работах Додонова [1] показаны способы воздействия на биологические объекты с помощью пассивных устройств. Генераторы Додонова не имеют источников энергии, но за счет своей формы они создают поток эфиры в сторону объекта воздействия.



Примеров воздействия много, в качестве одного из вариантов было исследовано воздействие на человека путем передачи информации от таблетки аспирина. Измерения состава крови показали наличие несомненного эффекта, хотя аспирин не был принят испытуемым внутрь организма.

Для понимания сути такого воздействия, необходимо показать связь частиц материи и эфира. Майкл Фарадей писал, что материя и эфир неразрывно связаны, это одно и то же. Каждая частица материи есть эфирный вихрь, и она окружена связанным с ней эфиром. Любой материальный объект имеет соответствующую эфирную структуру, отражающую строение его материальной составляющей. При наличии потока эфира, возникает так называемый «съем» копии данной эфирной структуры, и она может перемещаться в нужном направлении вместе с потоком эфира. Данная эфирная копия оказывает воздействие на другие материальные объекты без переноса материального оригинала.

Пассивные устройства Додонова, пирамиды и другие отражатели создают завихрения потоков эфира, которые присутствуют в любой точке околоземного пространства. Основной поток эфира втекает из окружающей среды к центру планеты. Создаваемый отражателями вихрь эфирной среды имеет ось в заданном направлении, вдоль которой производится перенос информации от источника информации к приемнику информации.

### Литература

1. Патент РФ 2005505, дата публикации 15.01.1994г. Заявитель Научно-консультативный центр "Информационные ресурсы неосферы" ("РИНО"), Авторы Додонов Б.П.; Додонов Р.Б. Патентообладатель Додонов Борис Петрович.