

Схема поляризации конденсаторов

В настоящее время, многие экспериментаторы изучают работу устройств, генерирующих полезную мощность за счет управления величиной магнитной проницаемости сердечника трансформатора. Обратимся к Собранию трудов Н.Д.Папалекси [1], чтобы показать классический подход к решению этой задачи.

Еще в 1930 году Н.Д.Папалекси докладывал о своих экспериментах. Важно отметить, что частота тока в первичной обмотке должны быть вдвое выше резонансной частоты системы. Простейшее решение по устранению э.д.с. в системе заключается в том, что используется два идентичных трансформатора, первичные обмотки которых включены согласованно, а вторичные обмотки включены встречно, Рис.1. Генератор, использующий такой принцип компенсации э.д.с., не создает э.д.с. во вторичной обмотке. Цитирую: "... действие первичного переменного тока выражается только в обусловленном изменением намагничивания сердечников периодическом (с частотой 2ω) изменении эффективного коэффициента самоиндукции колебательной системы, которая при настройке на частоту ω или близкую к ней приходит в параметрический резонанс."

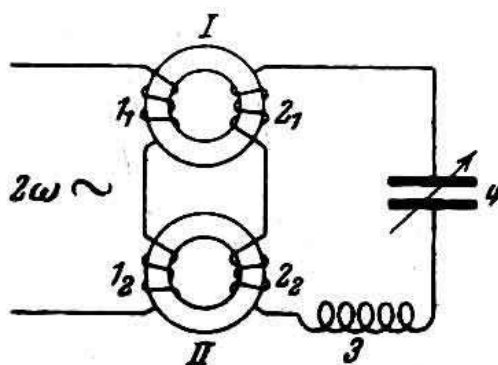


Рис.1

Итак, суть данного решения в том, что первичный ток создает во вторичных обмотках двух идентичных трансформаторов **встречные э.д.с.**, но они не используются для снятия мощности. Вторичные обмотки создают поле, которое изменяет магнитную проницаемость, тем самым изменяя эффективный коэффициент самоиндукции (параметр). Благодаря изменению данного параметра с соответствующей частотой, в третьем колебательном контуре возникают параметрические колебания, с которых снимается полезная мощность. Смысл построения таких генераторов, описанных Папалекси и другими разработчиками параметрического резонанса, в том, что тока в цепи L_2 нет, первичка не нагружается и вторичка является лишь способом изменения потенциалов на обкладках конденсатора. В развитие данной схемы, мной предложено поставить два конденсатора последовательно, в результате чего мы получим схему со средней точкой. Рис.2

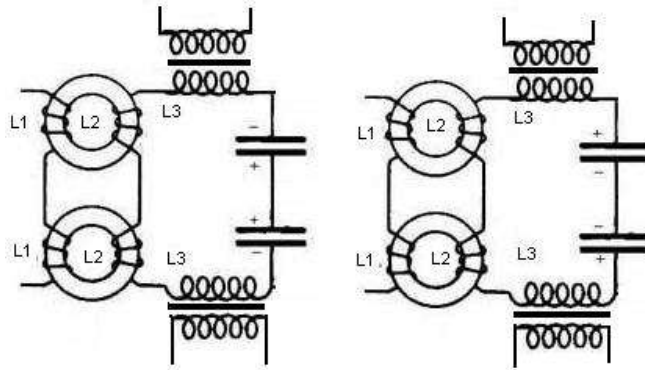


Рис.2

Средняя точка между обмотками L2 интересна тем, что в ней изменяется потенциал. Аналогичный процесс создается в точке между конденсаторами. Мы можем это использовать, не создавая ток проводимости в самом контуре. Вопрос в том, что разряжать конденсаторы на себя нельзя. Пара конденсаторов обеспечат симметрию нагрузки, чтобы не нарушать равенство э.д.с. в L2. Мощность является квадратичной функцией напряжения на конденсаторах, поэтому целесообразно трансформатор L1/L2 делать повышающим, например 12/220 V.

Какую мощность можно будет "снять" с процесса поляризации конденсаторов? Примеры расчета:

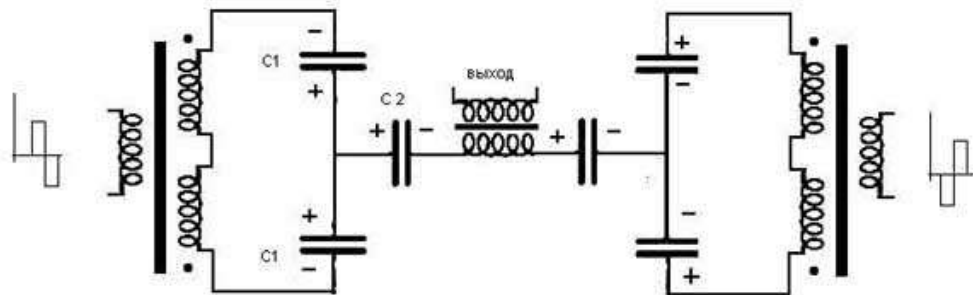
1. Емкость 1мкф напряжение 10Вольт Частота 10КГц Мощность $P=0.000001 \times 100 \times 0.5 \times 10000 = \mathbf{0.5W}$

2. Емкость 1мкф напряжение 100Вольт Частота 10КГц Мощность $P=0.000001 \times 10000 \times 0.5 \times 10000 = \mathbf{50W}$

3. Емкость 1мкф напряжение 200Вольт. Частота 20КГц. Получим $P=0.000001 \times 40000 \times 0.5 \times 20000 = \mathbf{400W}$

4. Емкость 10мкф напряжение 200Вольт. Частота 20КГц. Получим $P=0.00001 \times 40000 \times 0.5 \times 20000 = \mathbf{4KW}$

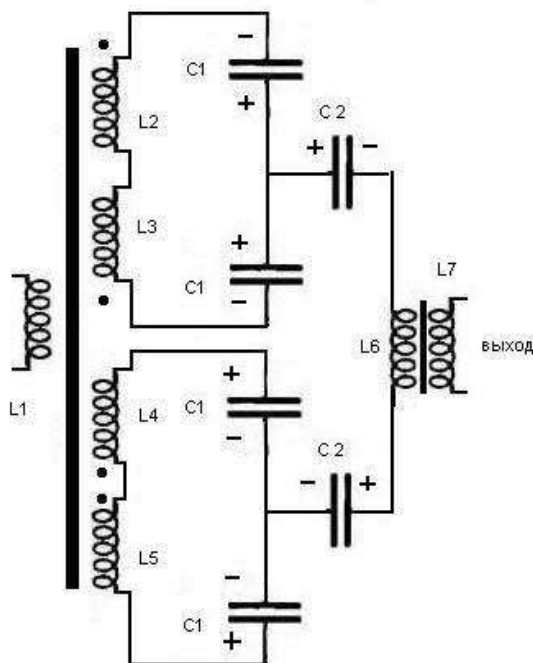
В развитие данной идеи предлагается двухтактная схема Рис 3. Катушки L3 здесь не используются.



Фролов А.В. Двухтактная схема поляризации конденсаторов

Рис.3

Более простая схема выглядит как трансформатор с с одной первичной обмоткой и 4 вторичными обмотками, назовем схему "две пары", Рис.4. Работа данного трансформатора не требует настройки в резонанс, хотя в резонансных условиях его эффективность повышается. Так, раасматривая тему параметрических генераторов, мы ушли от нее в совершенно другую область. Необходимо отметить, что обычные плоские конденсаторы в этой схеме не дадут ожидаемого эффекта. Здесь требуется создать поляризацию обкладок, поэтому уместны кондесаторы типа "лейденские банки".



Фролов А.В. Трансформатор с 4 вторичными обмотками

Рис.4

Надеюсь, что данная публикация окажется полезным многим практикам, работающим в области альтернативной энергетики.

Литература:

1. Н.Д.Папалекси, Собрание трудов, под редакцией профессора С.М. Рытова, Издание Академии Наук СССР, 1948 год.

Фролов Александр Владимирович

Faraday Lab Ltd a2509@yahoo.com a2509@list.ru

<http://www.faraday.ru>

St.-Petersburg сентябрь 2007