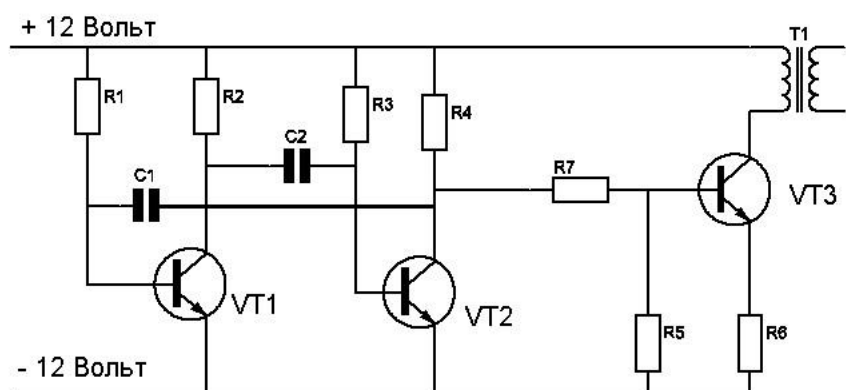


Мультивибратор

Для авторов, начинающих эксперименты с разными "необычными" трансформаторами, потребуется простой генератор сигнала и мощный выходной каскад. Рекомендую простую схему. Это импульсное питание, не синусоида. Можно добавить конденсатор параллельно трансформатору.

В такой схеме удобно определить соотношение затрат мощности и получаемой мощности. Затраты измеряются по постоянному току от 12В аккумулятора. Рекомендуется измерять ток стрелочным амперметром.

Ограничитель по току R6 можно не ставить.



R1 5.1k

R2 1k

R3 5.1k

R4 1k

R5 22k

R6 надо на низких частотах 10 - 50 Ом

R7 2.2k

VT1 KT315

VT2 KT315

VT3 IRF740

Частота 10 - 20 KHz
оптимальная для
ферритовых сердечников

C1 и C2 емкость от 10 nF до 33 nF

Фролов Александр Владимирович

12.02.2024