

Простая конструкция генератора МЭГ

Известен тип генераторов свободной энергии (бестопливных генераторов БТГ), которые названы МЭГ (motionless electromagnetic generator). Название дано в патенте US 6,362,718 автора Т.Е.Вардена, Рис.1. Ранее, еще в 1960-х годах данный принцип управления магнитным потоком был хорошо известен, но он назывался «магнитным транзистором».

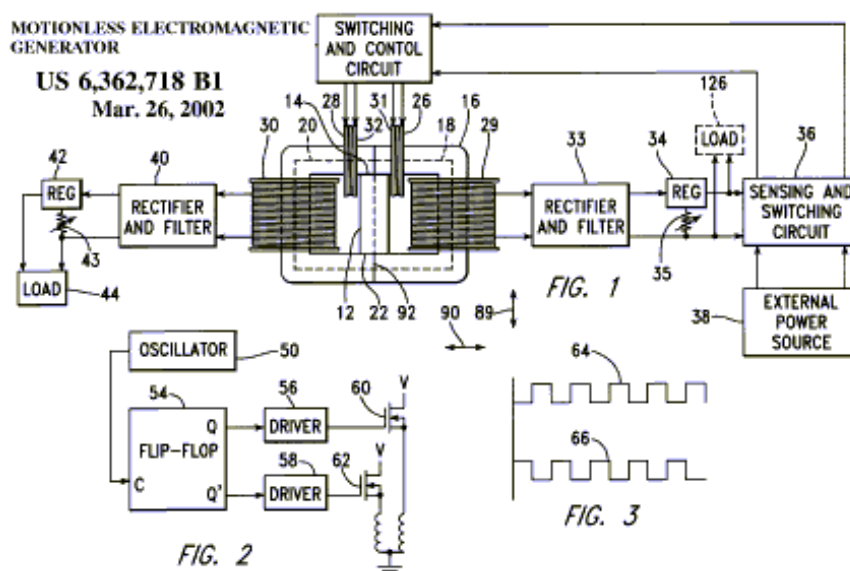


Рис.1

Суть технологии в том, что обмотки управления меняют степень насыщения сердечника трансформатора, в котором основной магнитный поток создается постоянным магнитом. Изменения степени насыщения сердечника создает изменение магнитного потока в области вторичной обмотки. Эффективность данного способа зависит от того, насколько меньше мощности удастся затратить на управление магнитным потоком, по сравнению с получаемой мощностью в полезной нагрузке.

Многие авторы повторили данную схему. На Рис.2 показана конструкция автора Jean Louis Naudin.



Рис.2

Оригинальную конструкцию, работающую по данному принципу, предложил Фролов Александр Владимирович, Рис.3. В данной схеме, на кольцевом сердечнике намотана тороидальная обмотка управления степенью насыщения магнитного материала. Выходные обмотки намотаны на U-образных сердечниках. Типовые кольца, Ш-образные и U-образные сердечники из высокочастотного ферромагнетика позволяют разработать компактные генераторы энергии с хорошими удельными показателями мощности и веса конструкции.

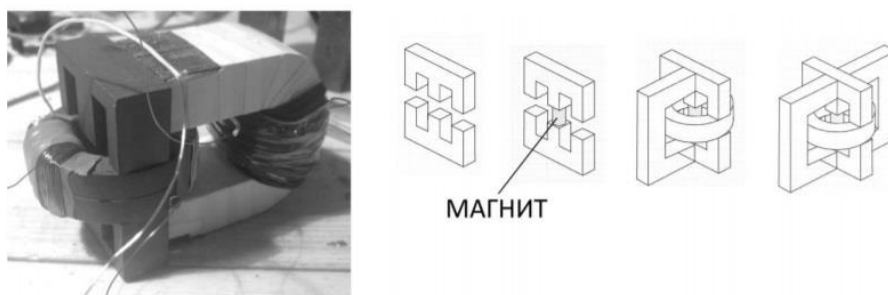


Рис.3

Для практического применения, предлагается более простая конструкция, показанная на Рис. 4.

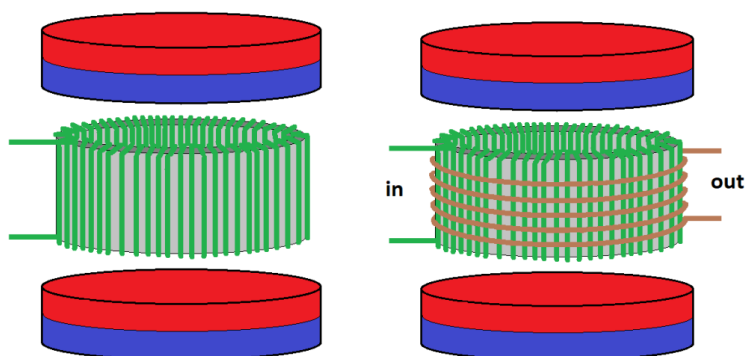


Рис.4

Обмотка управления расположена на кольцевом сердечнике. Питание синусоидальным током, оптимально в режиме LC резонанса. Материал данной детали выбирается с учетом рабочей частоты генератора. Обмотка цепи полезной нагрузки выполнена в виде соленоида, поверх обмотки управления.

Прошу связаться со мной по телефону +7 980 7243309 или емейл alexfrolov2509@gmail.com для совместной коммерциализации данной технологии. Применение оптимально в диапазоне мощностей источников энергии от единиц Ватт до сотен Ватт. Возможна компоновка нескольких устройств в один энергоблок большой мощности. Себестоимость устройств, с учетом необходимой электронной схемы управления, в несколько раз ниже стоимости солнечных панелей.

Фролов Александр Владимирович

www.faraday.ru